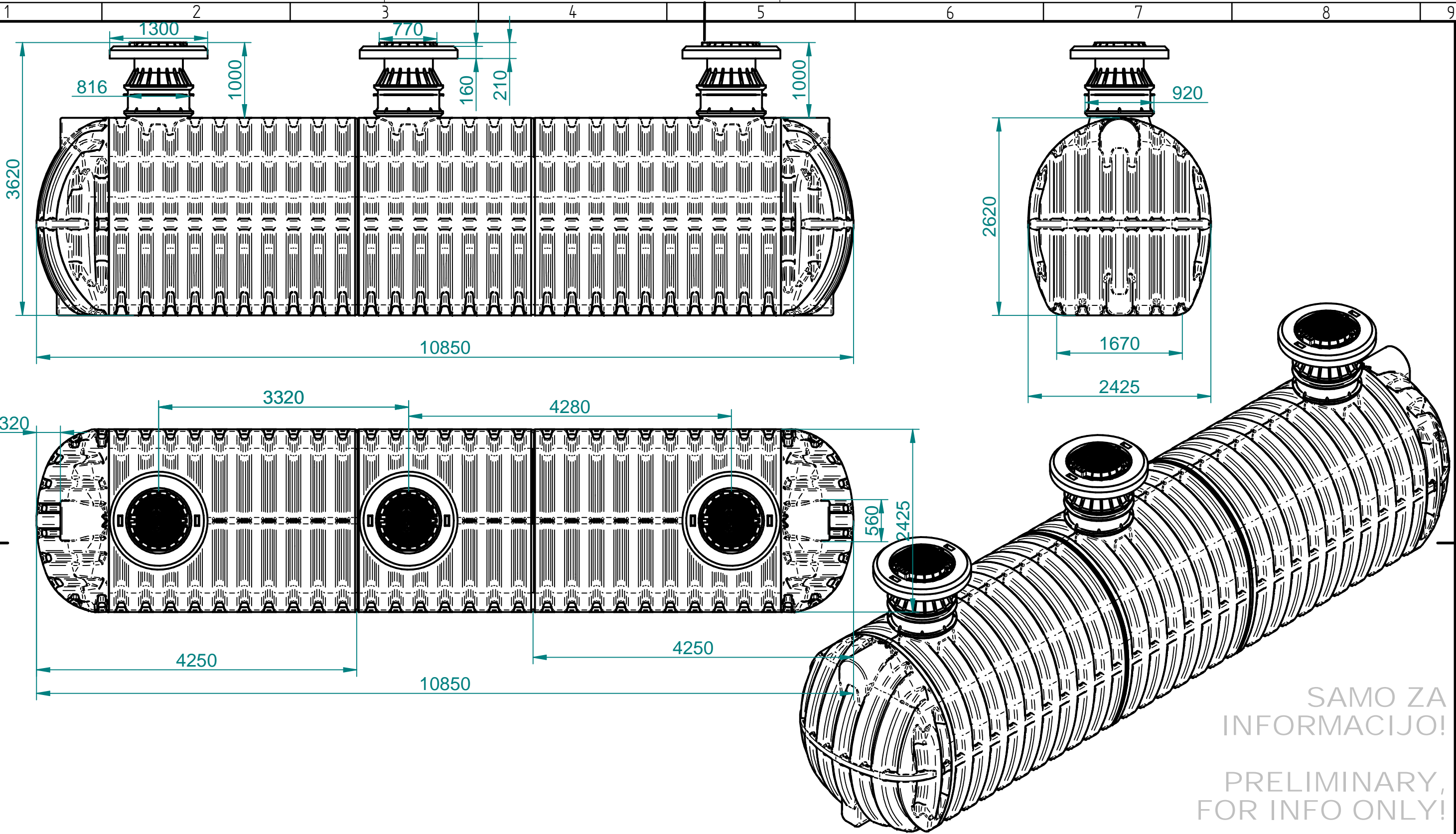


CAD Originala SOLID EDGE
VSE spremembe samo v CAD.


Standard

Za tehnične risbe si pridružujemo
pravico do spremembe

Nazadnje spremenili alesz dne 2023-06-08 12:47:42
Ime/Model: RoDrive 2450 V=50m3.asm
Ime/Dokument: RoDrive 2450 V=50m3.dft



SAMO ZA
INFORMACIJO!
PRELIMINARY,
FOR INFO ONLY!

		Toleranca		Merilo: 1:50		Standard:	
		Po standardu ISO 8015		Teža: /		Dim. Sur.	
		Datum: 24. 12. 2020		Material: PE		Ime: RoDrive 2450 V=50m3	
		Uporabnik: alesz		LP		CODE: \	
		Konst.: alesz		St. risbe: 1.1-2023/50000		Index	
		Risal: 24. 12. 2020		Projekt		Zamenjava za:	
		Kontr.:		Zamenjal:			
		Kategorija					
							
Ozn.	Opomba	Datum	Ime	Status	Zamenjava za:	Zamenjal:	